

技术指标

测量性能	信号跟踪	1598通道 BDS: B1I,B2I,B3I,B1C,B2a,B2b GPS: L1C/A,L2P,L2C,L5,L1C* GLONASS: G1,G2,G3* Galileo: E1,E5b,E5a,E5 AltBoc*,E6c* SBAS: L1C/A,L5* QZSS: L1 ,L2C, L5 IRNSS: L5*	
	GNSS特性	定位输出频率 1Hz ~ 20Hz; 初始化时间 小于10秒; 初始化可靠性 > 99.9% 全星座接收技术, 能够支持来自所有现行的和规划中的GNSS星座信号 高可靠载波跟踪技术, 提高载波精度, 提供高质量原始观测数据 智能动态灵敏度定位技术, 适应各种环境变换, 适应恶劣、远距离定位环境	
定位精度	静态精度	平面: $\pm (2.5\text{mm}+0.5\times 10^{-6}\text{D})$	高程: $\pm (5\text{mm}+0.5\times 10^{-6}\text{D})$ (D为所测量的基线长度, 单位为mm)
	动态精度	平面: $\pm (8\text{mm}+1\times 10^{-6}\text{D})$	高程: $\pm (15\text{mm}+1\times 10^{-6}\text{D})$ (D为所测量的基线长度, 单位为mm)
馈导系统	倾斜角度	0° ~ 60°	
	倾斜补偿精度	1.8米杆; RMS: 8mm+0.3mm/°tilt	
	IMU更新率	200Hz	
操作系统 / 用户交互	操作系统	Linux	
	按键	单按键	
	指示灯	四个指示灯: 电源灯、蓝牙灯、数据灯、卫星灯	
	web交互	支持Wi-Fi和USB模式访问接收机内置Web管理页面	
	语音	支持语音播报	
硬件	尺寸	直径110mm×高60mm	
	重量	540g	
	材质	镁合金	
	温度	工作温度: -45 °C到+75 °C	存储温度: -55 °C到+85 °C
	湿度	抗100%冷凝	
	防护等级	IP68	
	防震	抗2米随杆跌落	
	电池	7.2V,5000mAh锂电池, 15小时续航	
实景放样	放样方式	200万+800万像素; 双摄像头联合放样	
	AI语音控制	支持语音控制仪器连接, 秒固定, 点测量, 点放样等测绘作业流程。	
通信	I/O端口	Type-C接口 (充电及数据传输); 1个电台天线接口	
	电台	内置全协议接收电台, 工作频率 410-470MHz	
	蓝牙	BT4.2 (BR/EDR+BLE) 蓝牙标准	
	NFC	采用NFC无线通信技术, 手簿与主机触碰即可实现蓝牙自动配对	
	WiFi	802.11 b/g/n标准, 具有WiFi热点功能	
数据存储 / 传输	数据存储	4G内置存储	
	数据传输	支持USB、FTP下载、HTTP数据传输	
	数据格式	静态数据格式: STH格式、Rinex格式; 差分数据格式: RTCM3.0、RTCM3.2输入和输出 GPS输出数据格式: NMEA 0183、PJK平面坐标、二进制码; 网络模式支持: VRS、FKP、MAC, 支持NTRIP协议	

*本资料仅供参考, 为不断提高产品性能, 本彩页中所有图片及性能参数如有改动, 恕不另行通知, 敬请谅解!

极点2

南方全新轻量化RTK

极致精简 点亮未来



AI语音



轻量化主机



轻量化配件



实景放样



实景CAD



全协议电台



超级惯导

© 2026



广州南方测绘科技股份有限公司

总部地址: 广州市天河智慧城思成路39号南方测绘地理信息产业园
电话: 020-23380888 邮编: 510663

400-7000-700
www.southsurvey.com

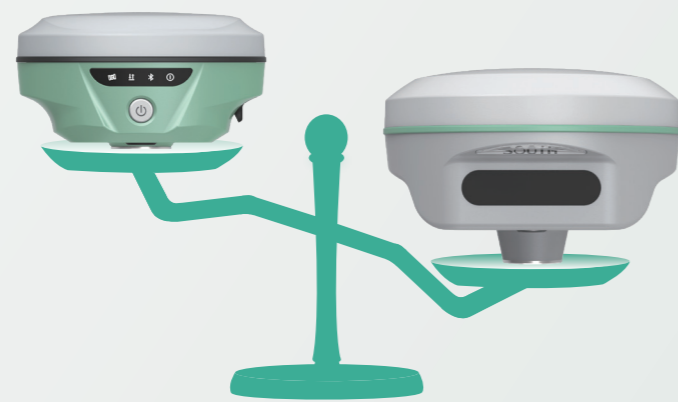
广州(020)85628528	北京(010)63986394	上海(021)34160660	天津(022)24322160	重庆(023)63890302	沈阳(024)24811088
长春(0431)85054848	哈尔滨(0451)87971801	太原(0351)2112099	呼和浩特(0471)2208528	郑州(0371)58636011	济南(0531)67875111
南京(025)58599015	杭州(0571)88061065	合肥(0551)65188061	福州(0591)87300986	南昌(0791)83889995	武汉(027)87738359
长沙(0731)84467289	成都(028)83332105	昆明(0871)64150389	贵阳(0851)86820411	南宁(0771)5701113	西安(029)85418542
兰州(0931)8811761	乌鲁木齐(0991)8808507	石家庄(0311)85687894	银川(0951)6012794	海口(0898)65220208	

SOUTH 南方测绘
成就时空信息价值

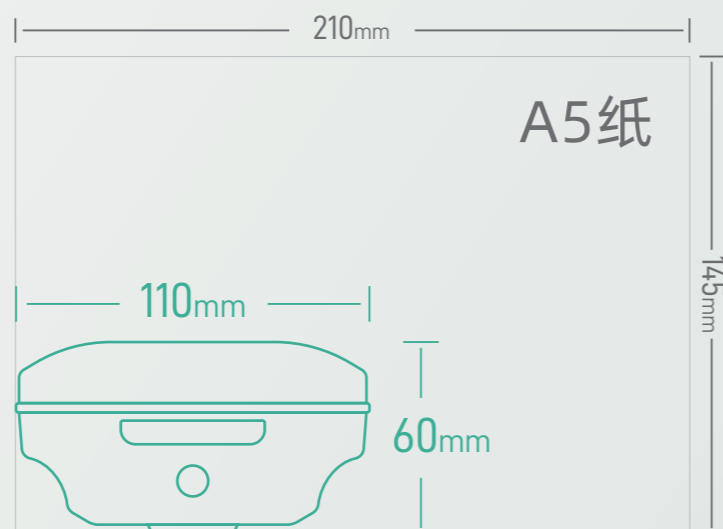
机身轻巧 易于作业

南方最新轻量化RTK，重量同比减轻36%。机身直径110mm，单手可握。内置实景双摄，机身更小，功能更多，测量无阻，作业无负。高度集成化电路设计。优化结构布局，实现核心功能模块的高度集成，显著缩小设备体积。天线使用全新的介质和制作工艺，更轻更小的同时保证天线性能。

36%
重量同比减轻



110mm
机身直径

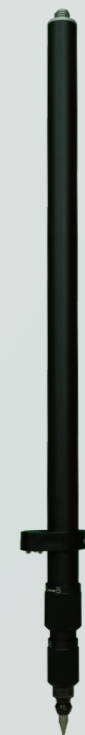


配件轻巧 便于携带

搭配轻型对中杆，三节伸缩式结构轻便易带，全新工艺改良，其重量相比传统款式减轻了37%，收缩后长度70cm，灵活收纳，轻松出行。

37%
重量同传统款式减轻

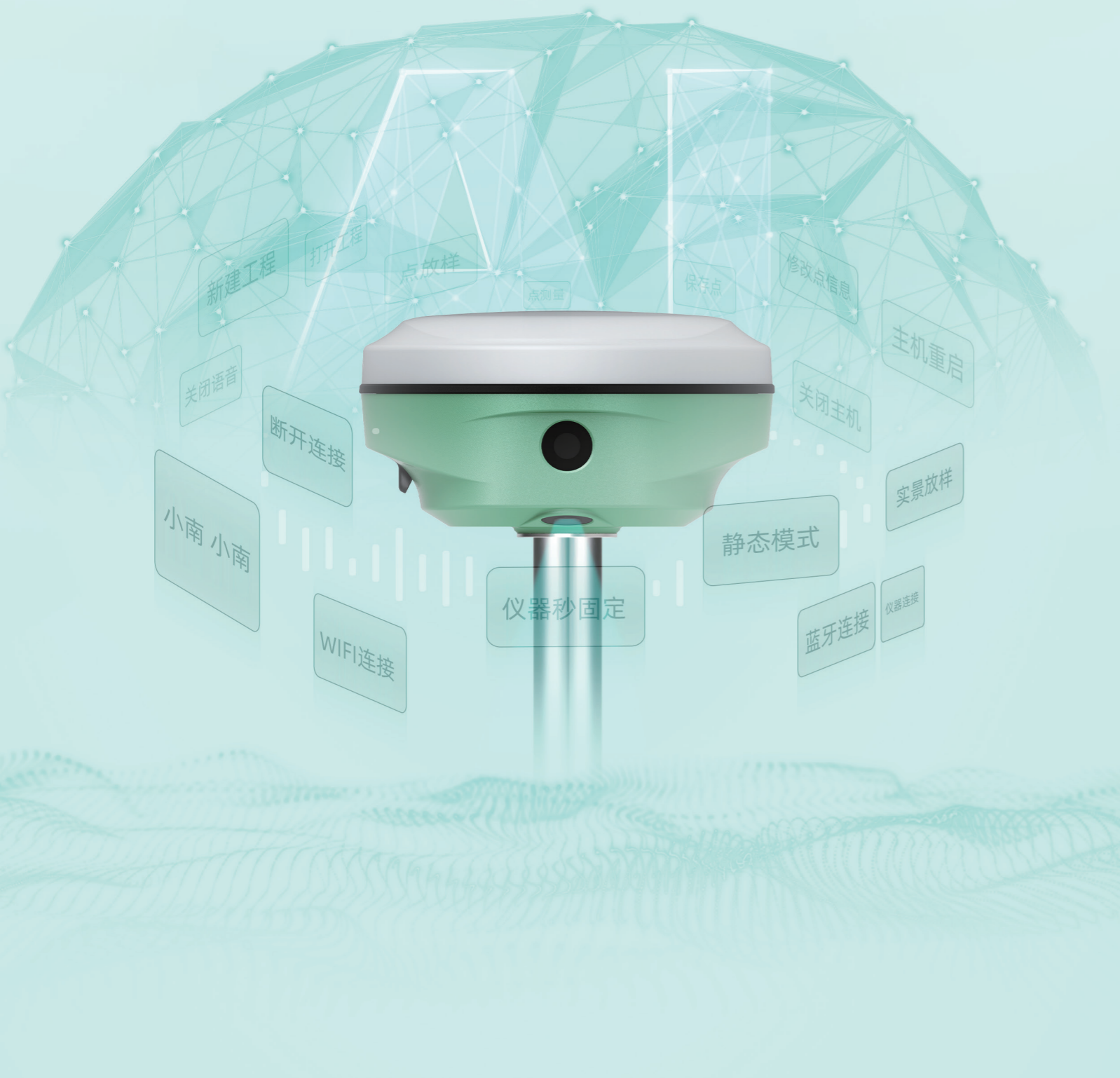
70cm
收缩后长度



180cm

AI语音助手

内置AI语音芯片，支持智能语音操控，“小南小南”一键唤醒语音助手；精准识别“仪器链接”“秒固定”“点测量”等专业指令，语音操作一步直达。恶劣作业场景下无需手动操作，即可高效完成测量，重塑测绘作业新体验。



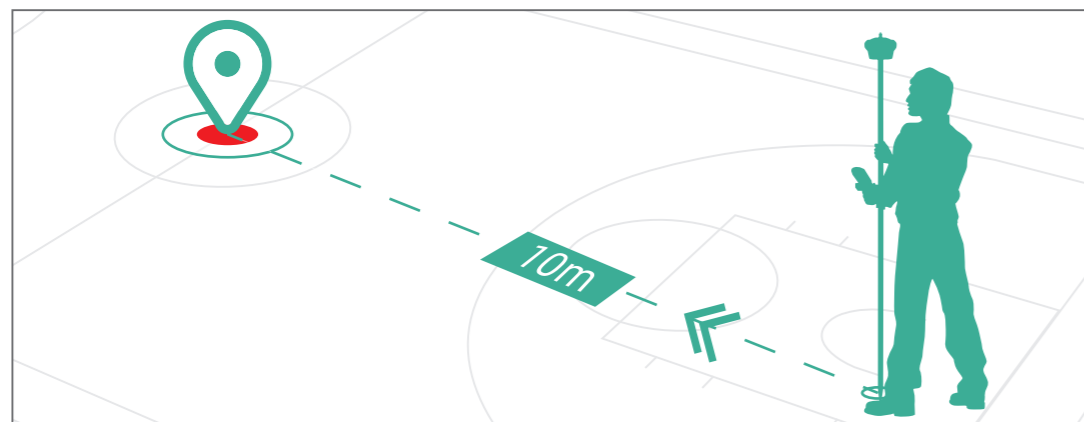
实景放样 快人一步

内置实景放样双摄像头，深度结合GNSS技术、惯导技术、影像技术，根据实地影像及箭头，动态指示放样行进路线，放样快人一步。根据放样目标距离，自动无缝切换摄像头，为放样作业提供更好的视野，支持自定义切换距离。



实景CAD 高效作业

采用创新CAD实景放样技术，深度融合现场，实现图纸与影像的智能叠加。革命性作业方式，让放样目标清晰直观，一目了然，极大提升施工效率，加速项目进程。



全协议电台

内置电台全协议接收，支持全新FarlinkPro协议，信号稳定性以及收发距离提升巨大，可支持30KM远距离接收电台信号。



超级惯导

无感校正，60°超大测角，200Hz超高更新率，比传统测量效率提升30%，无需对中，点到即

